

SHAPING POWER

for natural & engineered stone



Company Profile

OMAXTRA
Stoneworking technologies

cnc tools

manual tools/machines

advanced solutions



changing the rules

in Stone Processing

OMAXTRA
Stoneworking technologies

■ Un brillante passato illumina il futuro

OMAXTRA è il punto di riferimento per le mole diamantate, soprattutto CNC, grazie a un team con oltre 30 anni di esperienza e una visione strategica chiara. Specializzata nella lavorazione dei materiali lapidei, l'azienda offre soluzioni avanzate e riconosciute a livello globale, garantendo prestazioni superiori e affidabilità senza compromessi.

La nostra tecnologia sfrutta il diamante industriale per creare utensili unici, progettati per offrire precisione, durata e performance elevate. L'innovazione è al centro di ogni sviluppo, con un costante impegno nella ricerca di materiali e soluzioni che migliorano il lavoro degli operatori CNC, riducendo i tempi di produzione e ottimizzando i risultati.

Creatività progettuale, materiali tecnologicamente avanzati e un imbattibile rapporto prestazioni/prezzo rendono OMAXTRA il partner ideale per chi cerca eccellenza e competitività. Ogni nostra soluzione nasce per rispondere alle reali esigenze del mercato, anticipando le sfide della lavorazione della pietra naturale e sintetica.

La nostra missione è chiara: innovare costantemente per offrire agli operatori CNC strumenti all'avanguardia, in grado di fissare nuovi standard nel settore. Con OMAXTRA, tecnologia e performance vanno di pari passo per garantire efficienza, qualità e risultati sempre al top.

■ A brilliant past lights the future

OMAXTRA is a benchmark in the world of diamond tools—especially CNC wheels—thanks to a team with over 30 years of experience and a clear strategic vision. Specialized in stone material processing, the company offers advanced, globally recognized solutions that deliver superior performance and uncompromising reliability.

Our technology harnesses industrial diamond to create unique tools designed for precision, durability, and top-tier performance. Innovation drives every development, with ongoing research into materials and solutions that enhance CNC operators' work—cutting production times and optimizing outcomes.

Design creativity, advanced materials, and an unbeatable performance-to-price ratio make OMAXTRA the ideal partner for those seeking both excellence and competitiveness. Every solution we deliver is crafted to meet real market needs, anticipating the challenges of working with natural and synthetic stone.

Our mission is clear: to continuously innovate and provide CNC professionals with cutting-edge tools that set new industry standards. With OMAXTRA, technology and performance go hand in hand to guarantee efficiency, quality, and consistently top results.



GAME CHANGER

Affidabilità, Innovazione e Performance

Da sempre sinonimo di affidabilità estrema, innovazione tecnologica e prestazioni produttive eccellenti, OMAXTRA vanta una presenza consolidata in tutto il mondo con soluzioni costantemente all'avanguardia. Un successo riconosciuto dagli operatori del settore, che vedono in OMAXTRA un punto di riferimento autorevole.

L'offerta attuale comprende:


- utensili diamantati per macchine CNC e manuali
- macchine manuali
- soluzioni complementari per migliorare la vita lavorativa degli operatori lapidei.

Reliability, Innovation, and Performance

Long recognized for outstanding reliability, cutting-edge innovation, and excellent productivity, OMAXTRA has built a strong global presence with solutions that stay ahead of the curve. A success acknowledged by industry professionals, who see OMAXTRA as a trusted and authoritative reference point.

The current offering includes:

- diamond tools for CNC and manual machines,
- manual machines,
- complementary solutions to improve the working life of stone operators.



A TRUE MANUFACTURER

■ Non chiediamo ad altri: produciamo tutto noi

Non ci limitiamo a mettere il nostro marchio sugli utensili: li realizziamo davvero. In OMAXTRA ogni prodotto è progettato, sviluppato e prodotto internamente. Dalla materia prima al risultato finale, controlliamo ogni fase. Solo così possiamo garantire qualità costante, prestazioni elevate e vera innovazione.

Niente scorciatoie, nessun compromesso; solo produzione reale.

Studio e progettazione - controlli e collaudi - lavorazioni meccaniche - sinterizzazione - saldobrasatura - rettifica - diamantatura - lavorazione materie plastiche...

■ We don't source. We make it all

We don't just put our brand logo on tools - we make them. At OMAXTRA, every product is designed, engineered, and manufactured in-house. From raw materials to finished solutions, we control every step. That's how we guarantee consistent quality, performance, and innovation.

No shortcuts, no compromises - just real manufacturing.

Design and Engineering - Testing and Inspection - Machining - Sintering - Brazing - Grinding - Diamond Tooling - Plastic Processing



DESIGN AND TESTING

■ Studio e progettazione, controlli e collaudi

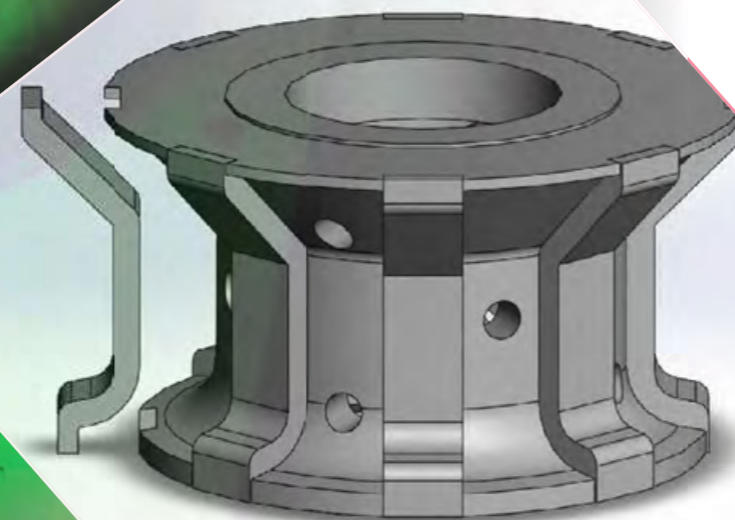
Dallo studio al collaudo finale. In OMAXTRA ogni soluzione prende forma internamente: dalla progettazione alla prototipazione, fino ai test e ai collaudi finali. Un processo integrato che assicura qualità, sicurezza e massima affidabilità per ogni componente.

Inoltre, grazie alla presenza di una macchina CNC per la lavorazione della pietra all'interno dell'azienda, possiamo testare i prodotti direttamente e offrire corsi di aggiornamento dedicati a tutti i nostri partner.

■ Design and engineering, inspections and testing

From concept to final testing. At OMAXTRA, every solution takes shape in-house: from design to prototyping, all the way through testing and final inspections. An integrated process that ensures quality, safety, and maximum reliability for every component.

What's more, with an in-house CNC machine for stone processing, we can directly test our products and offer dedicated training courses for all our partners.





MECHA WORKS

■ Lavorazioni meccaniche

Precisione in ogni dettaglio. Le lavorazioni meccaniche di OMAXTRA garantiscono tolleranze strette, finiture superiori e perfetta ripetibilità. Grazie a tecnologie all'avanguardia e a un controllo costante del processo, ogni pezzo è realizzato per durare, funzionare e integrarsi al meglio.

■ Machining operations

Precision in every detail. OMAXTRA's machining processes ensure tight tolerances, superior finishes, and perfect repeatability. With cutting-edge technology and constant process control, every part is built to last, perform, and integrate flawlessly.



ACCURATE PERFORMANCE

■ Sinterizzazione, saldobrasatura e rettifica

Massima resa, zero compromessi.

Il reparto OMAXTRA dedicato a sinterizzazione, saldobrasatura e rettifica rappresenta un'eccellenza produttiva, dove competenze tecniche avanzate incontrano una gestione rigorosa del processo. La sinterizzazione consente di ottenere componenti complessi e performanti partendo da polveri metalliche selezionate, con un controllo preciso delle caratteristiche meccaniche e dimensionali. La saldobrasatura garantisce un'unione solida, precisa e duratura tra parti diverse, anche in condizioni estreme. La rettifica finale perfeziona ogni elemento con accuratezza micrometrica, assicurando qualità costante e massima affidabilità operativa.

■ Sintering, brazing and grinding

Maximum performance, no compromise.

OMAXTRA's department for sintering, brazing, and grinding is a benchmark of industrial excellence, where advanced technical skills meet strict process control. Sintering allows the production of complex, high-performance components from selected metal powders, with precise control over mechanical and dimensional properties. Brazing ensures strong, accurate, and long-lasting joints between different parts, even under extreme conditions. Final grinding gives each piece micrometric precision, ensuring consistent quality and optimal operational reliability.



SHARPER BY DESIGN

■ Diamantatura

La diamantatura è una delle fasi più critiche nella produzione di utensili ad alte prestazioni. OMAXTRA realizza utensili diamantati con lavorazioni meccaniche di precisione, garantendo durata, efficienza e massima resa nelle applicazioni più impegnative.

■ Diamonding

Diamond tooling is one of the most crucial steps in the production of high-performance components. At OMAXTRA, we craft diamond tools with precision machining, ensuring durability, efficiency, and top performance in the most demanding applications.



PLASTIC PERFECTION

■ Lavorazione materie plastiche

OMAXTRA lavora materie plastiche tecniche con la stessa cura riservata ai metalli: precisione, affidabilità e attenzione costante alla qualità. Realizziamo componenti su misura per soddisfare le esigenze specifiche di ogni applicazione industriale.

■ Plastic processing

OMAXTRA processes technical plastics with the same precision and care applied to metalwork: reliable quality and tailor-made components designed to meet the specific needs of each industrial application.

PRODUCT TARGET

Migliorare quotidianamente il prodotto

Noi riteniamo che questo obiettivo sia realizzabile verificando sin d'ora che ogni prodotto, uscito dalle nostre linee, abbia **il requisito delle 10P**.

P sta per PERFEZIONE, che è raggiungibile se si posseggono prerogative uniche quali:

- PROFESSIONALITA'** > Impiego di materiali altamente tecnologici per superare severi test
- PRESTAZIONI** > Prodotti progettati con l'utilizzo di software avanzati (CAD, CAM) per offrire la massima affidabilità
- POTENZA** > E' il risultato delle migliorie derivanti dai collaudi giornalieri e l'evoluzione apportata dalle nuove tecnologie, entrambe applicate costantemente
- PRECISIONE** > Vengono utilizzati esclusivamente componenti con tolleranze minime
- PORTABILITA'** > Peso estremamente leggero derivante dall'utilizzo di leghe e fibre hi-tech
- PRATICITA'** > Grazie alla ergonomia, facile individuazione e posizionamento dei comandi, semplicità d'uso
- PROFILO** > Al termine della lavorazione è perfetto per forma, smussatura, levigatura e brillantezza
- PIACEVOLEZZA** > Utilizzare i prodotti OMAXTRA fa riscoprire il piacere di lavorare
- PACKAGING** > Solido e Resistente per la massima cura del prodotto
- PREZZO** > Estremamente competitivo

Improving our product everyday

We think that this goal is achievable verifying that every OMAXTRA product owns **the famous 10P features**.

P stands for PERFECTION, achievable if you own these sole CHARACTERISTICS:

- PROFESSIONALITY** > Guaranteed by the first choice of raw materials and the several tests
- PERFORMANCES** > Products are designed using the most advanced software (CAD, CAM) to offer reliability and long life
- POWER** > It is the result of everyday improvements derived from tests and from the evolution of the new technologies applied on the product
- PRECISION** > it is difficult to make a mistake with products assembled with zero tolerance
- PORTABILITY** > Due to the very light weight thanks to Hi-tech fibres
- PRACTICITY** > Thanks to the easier use assured by the lightweight and the water base
- PROFILE** > Every cut is perfect in shape and shining
- PLEASURE** > OMAXTRA's machines awake your pleasure to work
- PACKAGING** > Strong and resistant with the utmost care of the product
- PRICE** > Extremely competitive



FUTURE ORIENTED

Progresso continuo e trendsetting

OMAXTRA lavora costantemente per migliorare le soluzioni esistenti e sviluppare nuove soluzioni tecnologiche in grado di intercettare e, spesso, anticipare le esigenze dei mercati consolidati e di quelli emergenti. Questa capacità di visione e innovazione posiziona l'azienda come leader autorevole nel settore.

Continuous Progress and Trendsetting

OMAXTRA is constantly working to improve existing solutions and develop new technologies that meet—and often anticipate—the needs of both established and emerging markets. This forward-thinking vision and drive for innovation position the company as a leading authority in the industry.



TEAM POWER

■ **Organizzazione strutturata e competente**

Il cuore di OMAXTRA è il suo team: solido, esperto e altamente professionale. Ogni giorno, progettisti e tecnici lavorano alla progettazione, costruzione e vendita di soluzioni ottimizzate per garantire ai clienti produttività elevata e qualità superiore, supportate da un servizio post-vendita efficiente e reattivo.

■ **Structured and Skilled Organization**

The heart of OMAXTRA is its team: solid, experienced, and highly professional. Every day, engineers and technicians focus on the design, manufacturing, and sale of optimized solutions that ensure high productivity and superior quality for our customers—backed by efficient and responsive after-sales support.



REAL VISION

Strategia e tecnologia al servizio dell'eccellenza

Le linee di prodotto OMAXTRA si distinguono per l'elevata qualità tecnologica, frutto di un'attività di ricerca e sviluppo avanzata. Il team tecnico, composto da progettisti e tecnici altamente qualificati, progetta soluzioni in grado di garantire prestazioni elevate e durature. La produzione avviene in un'infrastruttura industriale all'avanguardia, dotata di pannelli fotovoltaici per una produzione elettrica green; le competenze tecniche avanzate si combinano con materiali e componenti di prim'ordine.

L'eccellenza tecnologica di OMAXTRA è guidata da una visione strategica precisa, capace di identificare sfide e opportunità con lucidità e affrontarle con efficacia. Questa autorevolezza si traduce in innovazioni concrete che rafforzano la leadership dell'azienda nel settore.

Strategy and Technology Driving Excellence

OMAXTRA's product lines stand out for their advanced technological quality, the result of cutting-edge research and development. The technical team, made up of highly skilled designers and engineers, develops solutions that deliver high, long-lasting performance.

Production takes place in a state-of-the-art industrial facility equipped with photovoltaic panels for green energy generation. Advanced technical expertise is combined with top-quality materials and components.

OMAXTRA's technological excellence is driven by a clear strategic vision, capable of identifying challenges and opportunities with precision and addressing them effectively. This authority translates into tangible innovations that reinforce the company's leadership in the sector.



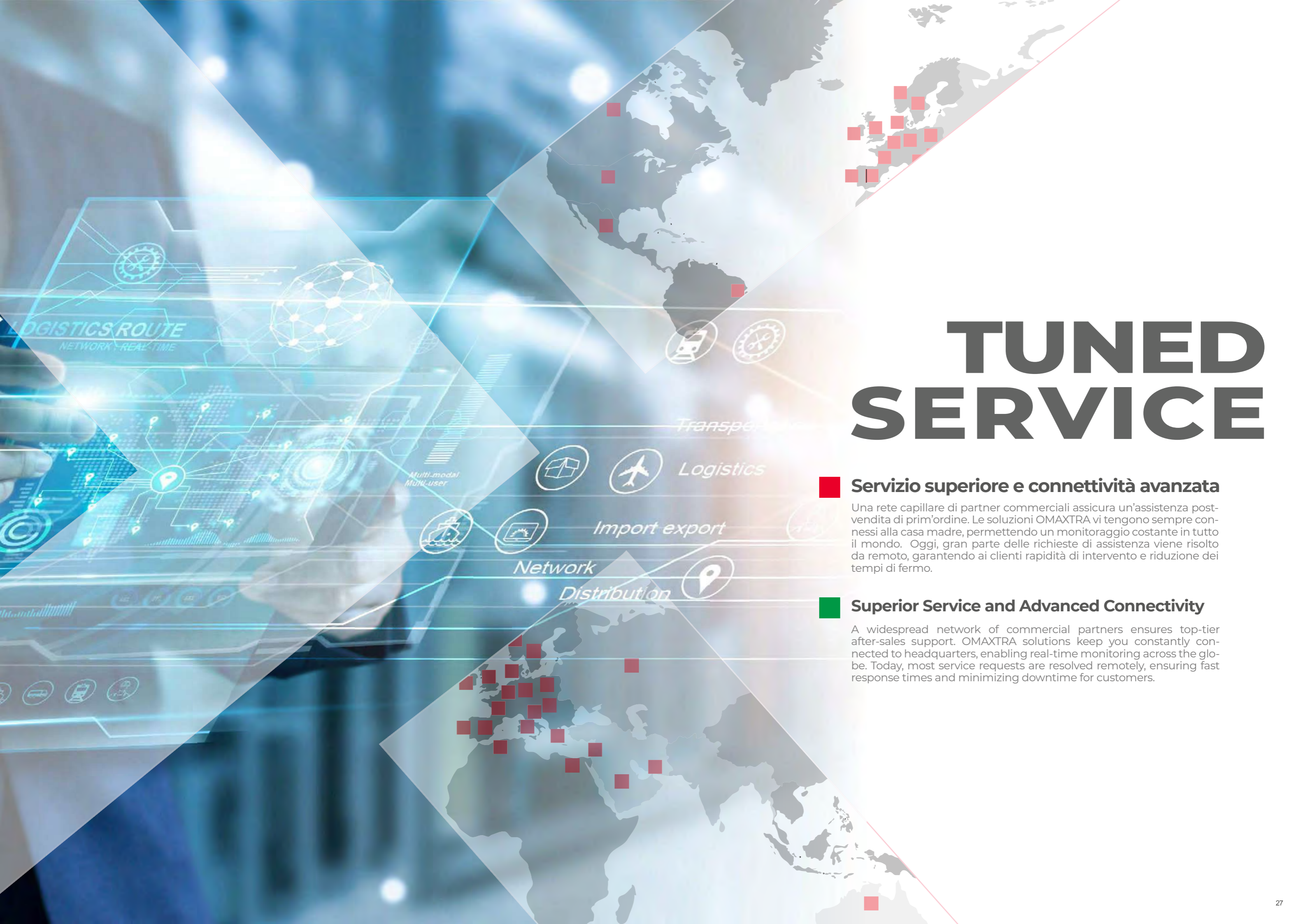
TUNED SERVICE

■ Servizio superiore e connettività avanzata

Una rete capillare di partner commerciali assicura un'assistenza post-vendita di prim'ordine. Le soluzioni OMAXTRA vi tengono sempre connessi alla casa madre, permettendo un monitoraggio costante in tutto il mondo. Oggi, gran parte delle richieste di assistenza viene risolto da remoto, garantendo ai clienti rapidità di intervento e riduzione dei tempi di fermo.

■ Superior Service and Advanced Connectivity

A widespread network of commercial partners ensures top-tier after-sales support. OMAXTRA solutions keep you constantly connected to headquarters, enabling real-time monitoring across the globe. Today, most service requests are resolved remotely, ensuring fast response times and minimizing downtime for customers.





GROWTH PATH

■ Tutti i vantaggi per il cliente

Le soluzioni OMAXTRA ottimizzano i processi produttivi e preparano le aziende a nuove opportunità di crescita. L'azienda si impegna quotidianamente per consolidare il proprio ruolo di partner tecnologico d'eccellenza, fornendo ai clienti gli strumenti per affrontare con successo le sfide dei mercati globali.

■ All the Benefits for the Customer

OMAXTRA solutions optimize production processes and prepare companies for new growth opportunities. The company is committed every day to strengthening its role as a top-tier technology partner, providing customers with the tools to successfully face the challenges of global markets.





EXCELLENCE PARTNER

■ Oltre la tecnologia, il brand

OMAXTRA è tra le prime aziende del settore ad adottare strategie di marketing industriale avanzate per valorizzare il proprio brand e le performance dei suoi prodotti. Una comunicazione curata e coerente, unita a una presenza costante nelle principali fiere internazionali, rafforza l'immagine di un marchio storico, sinonimo di innovazione, affidabilità e prestigio. Online e offline, OMAXTRA si distingue per un posizionamento solido e autorevole, in grado di trasmettere al mercato la propria vocazione all'innovazione e alla massima efficienza

■ Beyond Technology, the Brand

OMAXTRA is one of the first companies in the industry to embrace advanced industrial marketing strategies to enhance its brand and the performance of its products. A refined and consistent communication approach, combined with a steady presence at major international trade shows, strengthens the image of a historic brand—synonymous with innovation, reliability, and prestige. Both online and offline, OMAXTRA stands out for its solid, authoritative positioning, clearly conveying its commitment to innovation and maximum efficiency.



Stoneworking
technologies

**SHAPING
POWER**
natural & engineered stone

Da 30 anni, trasferiamo la nostra esperienza
nella produzione di macchine e utensili
manuali e CNC per marmi, graniti e
sintetici.

Scopri chi siamo →

OMA XTRA

Stoneworking technologies

04011 Aprilia (LT) Italy - Via delle Scienze, 5
Tel.+39 06.9280075 Fax 06.9281373
mail@omasystem.com - mail@xtratool.com
www.omasystem.com www.xtratool.com

download catalogue
OMA



scarica catalogo
.XTRA

